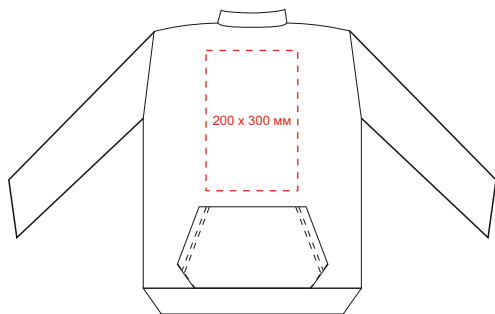
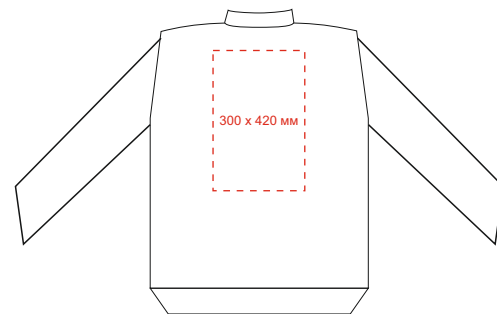
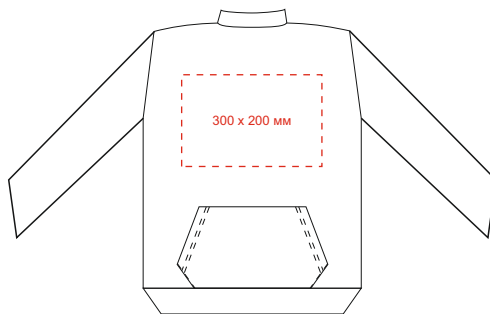


Нанесения изображения на Толстовку методом DTF печати

Лицевая сторона



Задняя сторона



Максимально допустимый
размер печатной области
спереди 200x300, сзади 300x420мм



ВАЖНО!

Макет предоставляется в формате PDF. Цветовой режим CMYK
Качество изображения 300 DPI

Отдельные элементы, толщина букв и линий НЕ МЕНЕЕ 2 мм.

Материал от синтетики до джинсы. Хлопок приветствуется.

Возможна свободная запечатка рукавов во всю длину
(кроме резинок).